

## UUTUUS

### VENTO Ergo A50 Pro1 VENTO Ergo A50-1 Pro1

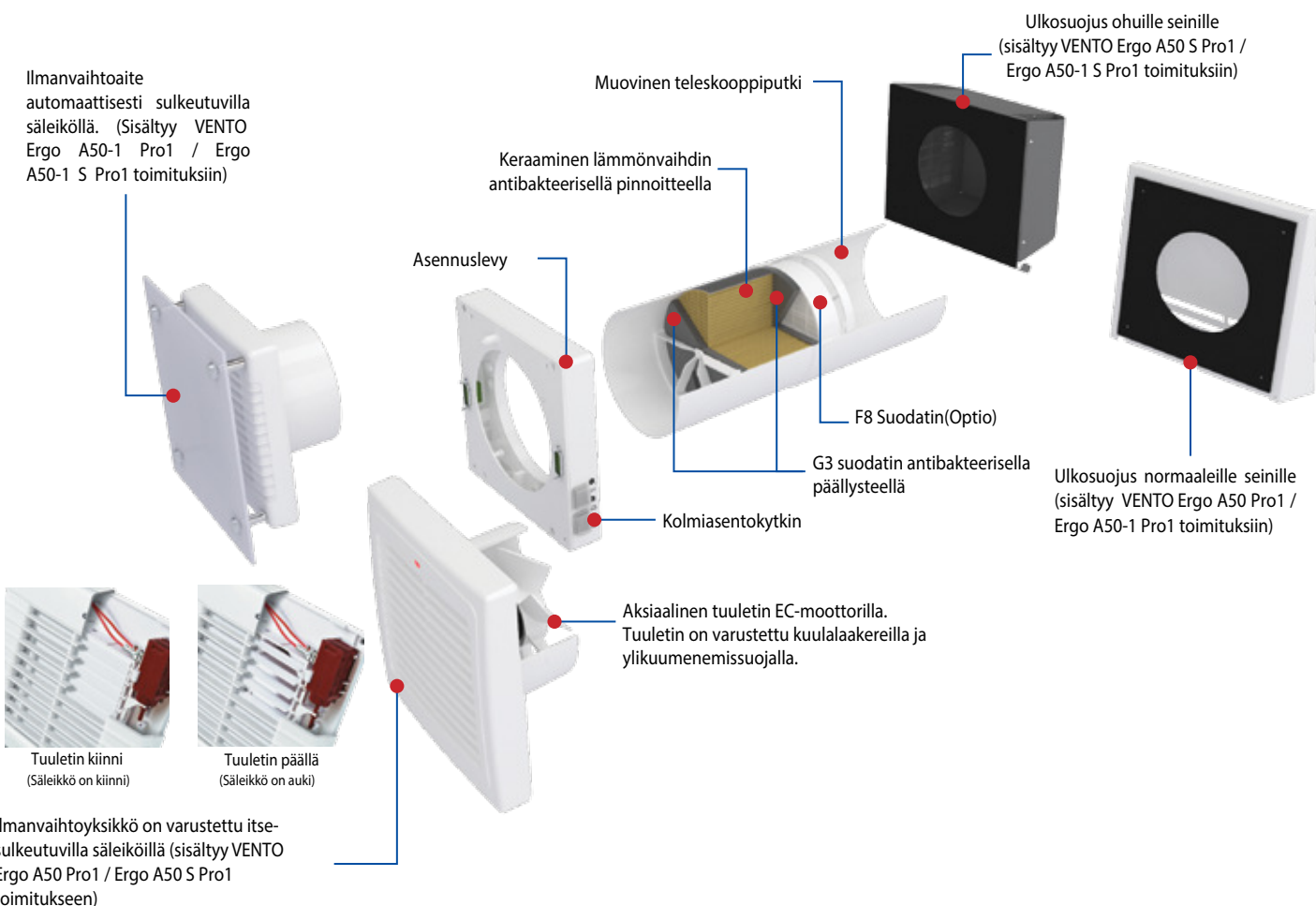
Ilmanvaihto – jopa 50 m<sup>3</sup>/h  
Lämmön talteenotto – jopa 88 %



#### Käyttö

- Tehokas energiaa säästävä huonekohtainen ilmastointilaitte, joka sopii omakotitaloihin, mökkeihin, huoneistoihin, sosiaalitaloihin ym. tiloihin.
- Lämmöntalteenotto vähentää energiankulutusta.
- Säädettyä ilmanvaihtoa mahdollistaa kosteudenhallinnan ja toivotun sisäilmaston.
- Monen laitteen yhteiskäyttö mahdollista

#### Muotoilu



#### Lämmön- ja kosteudentalteenotto

- Keraaminen lämmönvaihdin, jonka lämmöntalteenotto on jopa 88 %.
- Lämmönvaihtimen rakenne mahdollistaa suuren lämmönsiirtoalueen. Laitteen erinomainen lämmönsiirto- ja varastointiominaisuus tekevät yksiköstä tehokkaan.

#### Mallit:

- VENTO Ergo A50-1 Pro1 – Ilman virtajohtoa.
- VENTO Ergo A50-1 Pro1 P – Virtajohtolla.

## Yksikön toimintalogiikka talviaikaan.

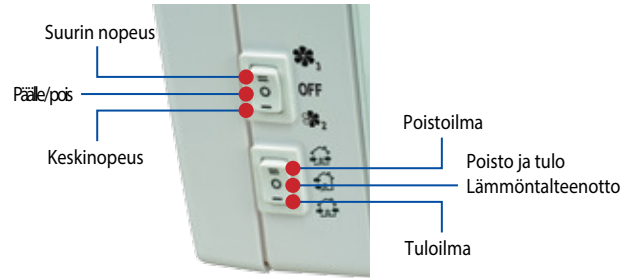


- Lämmin sisäilma virtaa laitteen kautta ulos siirtäen osan lämmöstä ja kosteudesta keraamiseen lämmönvaihtimeen.
- 70 sekunnin kuluttua, kun lämmönvaihdin on lämmennyt, tuuletin vaihtaa suuntaa.

- Raikas kylmä ilma virtaa laitteen kautta sisään keräten lämmön ja kosteuden lämmönvaihtimesta.
- 70 sekunnin kuluttua, lämmönvaihtimen jäähtyttyä, ilmavirta kääntyy toiseen suuntaan.

## Ohjaus

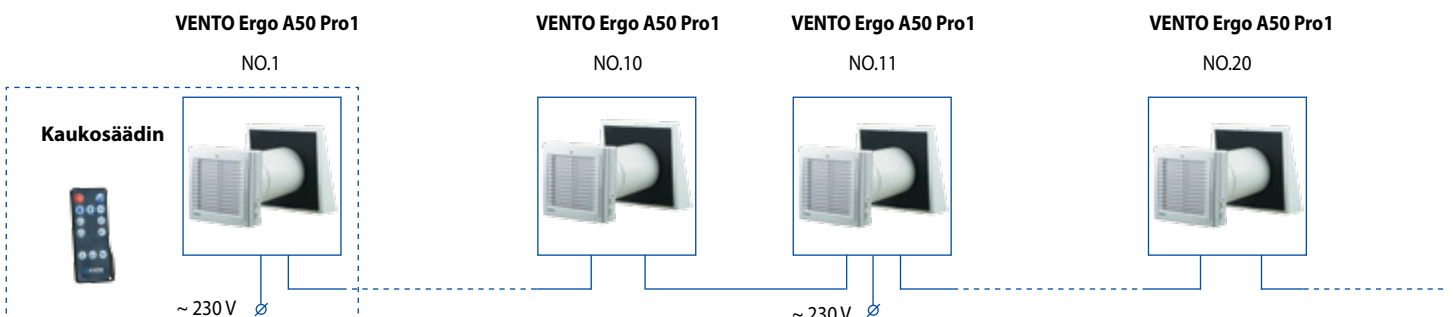
- Laitetta ohjataan yksikössä olevasta kytkimestä tai käyttämällä kaukosäädintä.
- Laite on varustettu kosteusanturilla, joka mahdollistaa sisätilan kosteuden säädön.
- Eri yksiköiden yhdistäminen toisiinsa mahdollistaa tasapainotetun ilmanvaihdon ja keskitetyn ohjauksen.



- Kaukosäätö ja sen toiminta:



- Kun monta yksikköä on kytketty toisiinsa niin niitä voi synkronisoidusti ohjata ensimmäisen yksikön kautta. Kaukosäädin toimii ainoastaan ensimmäisen yksikön kanssa.

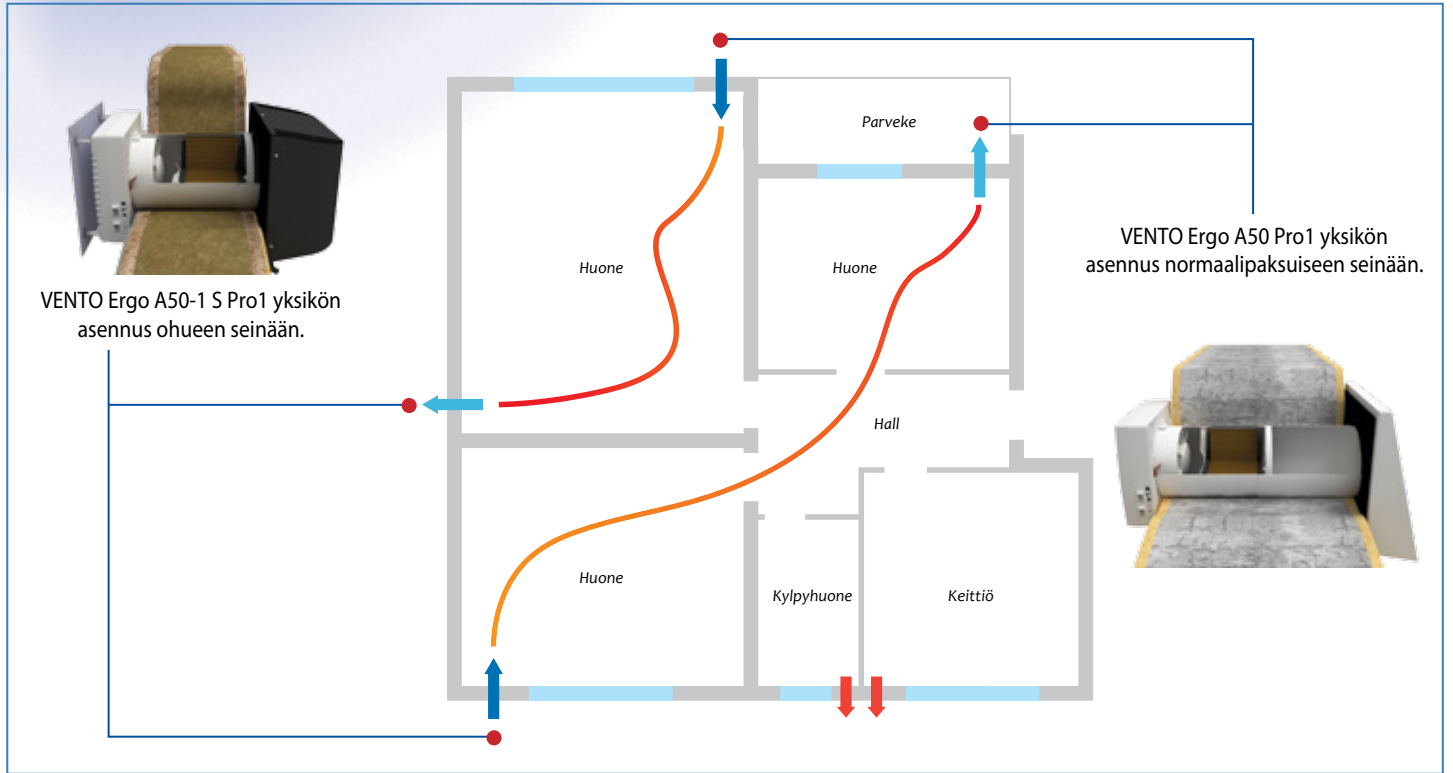


# HUONEKOHTAINEN LÄMMÖNTALTEENOTTOYKSIKKÖ

## Asennus

- Yksikkö on suunniteltu asennettavaksi ulkoseinän läpi.
- Paras ilmastointitulos saadaan asentamalla kaksi yksikköä, jotka toimivat yhteistyössä toistensa kanssa. Toinen tuo ilmaa ja toinen poistaa ilmaa, tällöin sisätiloissa on aina tasapainotettu ilmasto.
- Mikäli laitteisto asennetaan uuteen taloon, kannattaa tehdä seuraavanlaisesti: Kun sisätiloja ja ulkoseiniä viimeistellään, yksikön teleskooppiputki, sähkökaapeli ja ulkosäleikkö asennetaan.

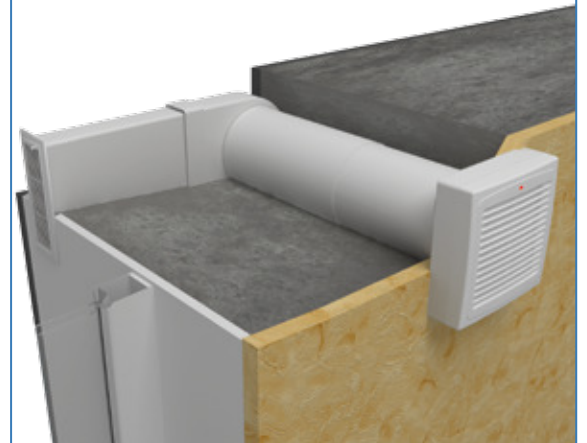
- Kun tilat ovat valmistuneet, asennetaan lämmönvaihdin ja suodattimet sekä kytketään laite päälle.



## Tekninen data

Parametrit	VENTO Ergo A50 Pro1 / Ergo A50-1 Pro1 VENTO Ergo A50 S Pro1 / Ergo A50-1 S Pro1		
	1	2	3
Nopeus	1	2	3
Jännite / 50-60 Hz [V]	1 ~ 100-230		
Teho [W]	4.5	5	7
Virta [A]	0.024	0.026	0.039
RPM [min <sup>-1</sup> ]	610	800	1450
Ilmamäärä [m <sup>3</sup> /h]	21	32	50
Äänen paine 1 m päässä [dB(A)] *	22	29	32
Äänen paine 3 m päässä [dB(A)] *	13	20	23
Ulkopuolisen äänen paineen vaimennus [dB(A)] **	40		
Lämmöntalteenoton tehokkuus[%] ***	88	83	75
Siirettävän ilman lämpötila °C	-20 / +50		
SEC luokka	A		
IP-Luokitus	IP24		

Vaihtoehtoinen asennus käyttäen **KIT BlauPlast 204x60-1**

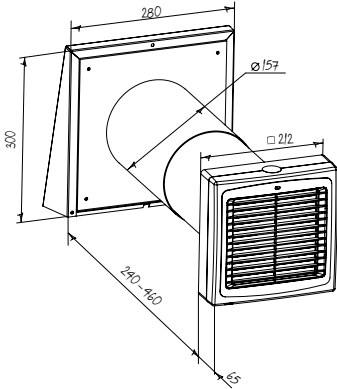


\* ISO 3741: 2004 mukaisesti

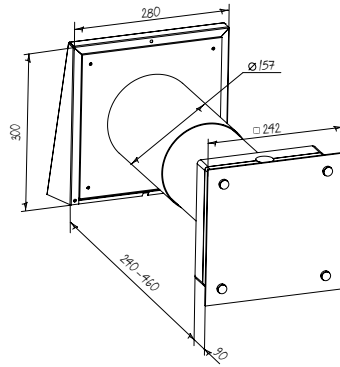
\*\* DIN EN 20140 mukaisesti

\*\*\* DIBt LÜ-A 20 mukaisesti

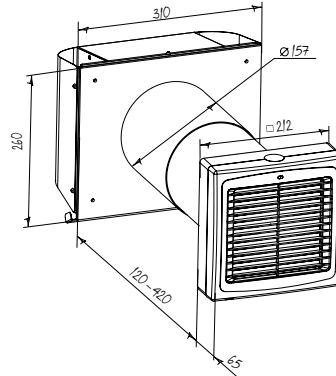
## Laitteen koot, mm



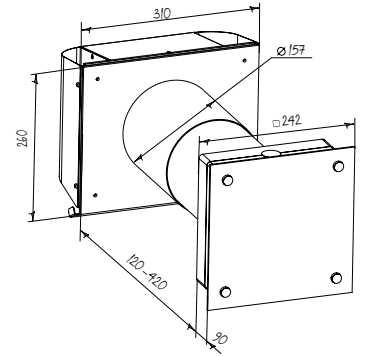
**VENTO Ergo A50 Pro1**



**VENTO Ergo A50-1 Pro1**



**VENTO Ergo A50 S Pro1**



**VENTO Ergo A50-1 S Pro1**

## Tarvikkeet

Lisätarvike	Kuvaus
<b>Pre-installation Kit VENTO Ergo A50 Pro1</b>	<input type="checkbox"/> Sisältää: • Pyöreä Ø 150 mm ilmastointi putken • AH 150 ulkosuojus • Eps-kiilat
<b>Completion Kit VENTO Ergo A50 Pro1</b>	<input type="checkbox"/> Sisältää: • Keraamisen lämmönvaihtimen Ø 150 mm • VENTO Ergo A50 ilmastointiyksikön • G3 Suodattimet • Asennuslevy • Kaukosäädin
<b>Completion Kit VENTO Ergo A50-1 Pro1</b>	<input type="checkbox"/> Sisältää • Keraamisen lämmönvaihtimen Ø 150 mm • VENTO Ergo A50-1 yksikön • G3 Suodattimet • Asennuslevy • Kaukosäädin
<b>FB-Vento Ergo</b>	<input type="checkbox"/> Kaukosäädin
<b>KIT BlauPlast 204x60-1</b>	Asennus sarja kulmikaalle asennukselle. <input type="checkbox"/> Sisältää: • Muovinen ilmastointisäleikkö 230 x 86 mm • Muovinen putki 204 x 60 mm • Muovinen käyrä Ø150 to 204 x 60 mm
<b>FP VENTO Ergo A50 G3</b>	<input type="checkbox"/> G3-suodatin setti (2 kpl)
<b>FP VENTO Ergo A50 F8</b>	<input type="checkbox"/> F8-suodatin(1 kpl)
<b>AH white 150</b>	<input type="checkbox"/> Valkomaalattu alumiininen ulkosuojus
<b>AH chrome 150</b>	<input type="checkbox"/> Harjattu teräksinen ulkosuojus
<b>AH-S grey 150</b>	<input type="checkbox"/> Harmaaksi maalattu teräksinen ulkosuojus ohuille seinille.
<b>AH-S chrome 150</b>	<input type="checkbox"/> Harjattu teräksinen ulkosuojus ohuille seinille.

### Maahantuonti:

Oy Putkipiste-Rörpunkten Ab  
 Kvarnbackantie 256 10230 Inkoo As  
 040-745 0553  
[www.putkipiste.fi](http://www.putkipiste.fi) / [info@putkipiste.fi](mailto:info@putkipiste.fi)