



## UUTUUS

### VENTO Expert A50-1 W

Ilmanvaihto – jopa 50 m<sup>3</sup>/t

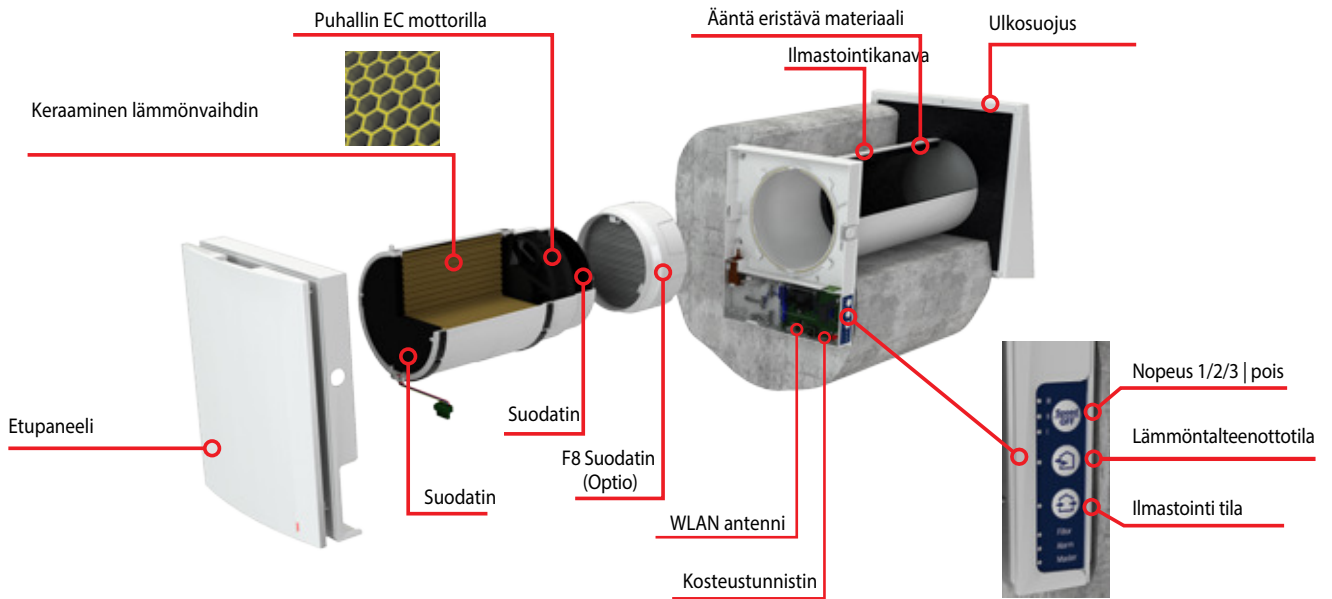
Lämmön talteenotto tehokuus – jopa 97 %



#### Käyttö

- Tehokas energiaa säästävä huonekohtainen ilmanvaihtolaite, joka soveltuu omakotitaloihin, huonestoihin, sosiaalitaloihin ym tiloihin.
- Vähentää ilmastoinnin lämpöhävikkiä, ottamalla talteen lämmön ilmasta.
- Säädettävä ilmanvaihto mahdollistaa toivotun sisäilman ja kosteustason.
- Yksiköiden välinen ohjaus toimii Wi-Fi:llä.
- Ohjaus älypuhelimella tai tabletilla (iOS ja Android)

#### Muotoilu



Helppo huoltaa.  
Sisäyksikkö avataan painamalla sivuissa olevista salvoista.



Etupaneeli voidaan sulkea manuaalisesti varmistaakseen 100% tiiviyyden.



Integroitu automaattinen sulkija estää takavedon.



Lämmönvaihtimen solujen hunajakennonmuoto antaa yksikölle erittäin tehokkaan lämmöntalteenoton.



- Nopeus
- Ilman syöttötila
- Lämmöntalteenotto tila
- Yötila: Matala teho 8h
- Juhltila: Suuri teho 4h



Sisään rakennettu Wi-Fi mahdollistaa yksiköiden välisen kommunikoinnin (iOS ja Android).

#### Yksikön toimintalogiikka talviaikaan



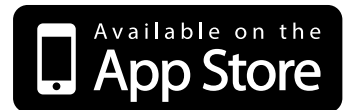
- Lämmin sisäilma virtaa yksikön kautta ulos siirtäen osan lämmöstä ja kosteudesta keraamiseen lämmönvaihtimeen.
- Keraamisen lämmönvaihtimen lämmentyvä, ilmavirran suunta vaihtuu.
- Puhdas kylmä ilma virtaa laitteen kautta sisään keräten lämmön ja kosteuden lämmönvaihtimesta.
- Keraamisen lämmönvaihtimen jäähtymisen jälkeen, ilman virtaussuunta vaihtuu.

#### Ohjaus

- Yksiköt voidaan yhdistää Wi-Fi:llä, jolloin ne toimivat synkronisoidusti.



Yksiköt voidaan yhdistää Wi-Fi:llä. Blauberg Vento app:i ladattavissa Google Play tai App Storesta .



Tehdäkseen vaativampia säätöjä yksikkö voidaan kytkeä kannettavaan tietokoneeseen.

- Yksikön muuttaminen
- Tulo- tai poistoilma suunnan muuttaminen.
- Yhdistää suoraan Wi-Fi reitittimen kautta tai suoraan älypuheliimeen.



Yksikkö sisältää kosteusanturin.



CO<sub>2</sub> tunnistin voidaan kytkeä yksikköön.

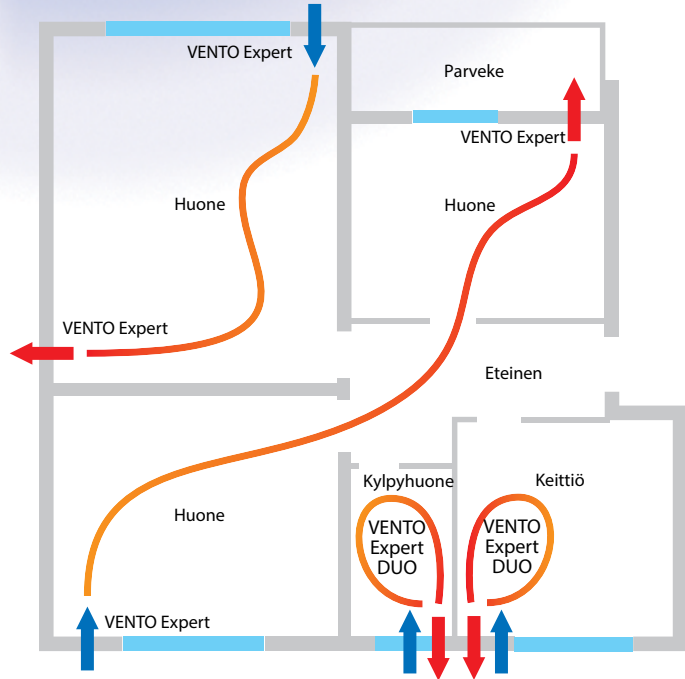
# HUONEKOHTAINEN LÄMMÖNTALTEENOTTOYKSIKKÖ

## Asennus

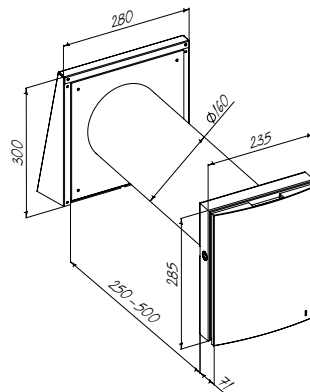
Yksikkö on suunniteltu asennettavaksi ulkoseinän läpi.

Paras ilmastoitus tulos saadaan asentamalla vähintään kaksi yksikköä, jotka toimivat yhteistyössä toistensa kanssa. Toiset tuo ilmaa ja toiset poistaa ilmaa, tällöin sisätiloissa on aina tasapainotettu ilmastoitus.

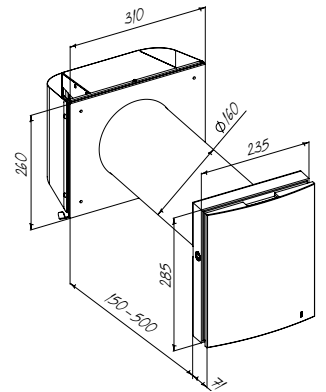
1. Mikäli laitteisto asennetaan uuteen taloon, kannattaa tehdä seuraavanlaisesti. Kun sisätiloja ja ulkoseinää viimeistellään, asennetaan yksikön ilmastointiputki, sähkökaapeli ja ulkosäleikkö.
2. Kun tilat ovat valmistuneet, asennetaan lämmönvaihdin ja suodattimet sekä kytketään laite päälle.



## Laitteen koot



**VENTO Expert A50-1 W**



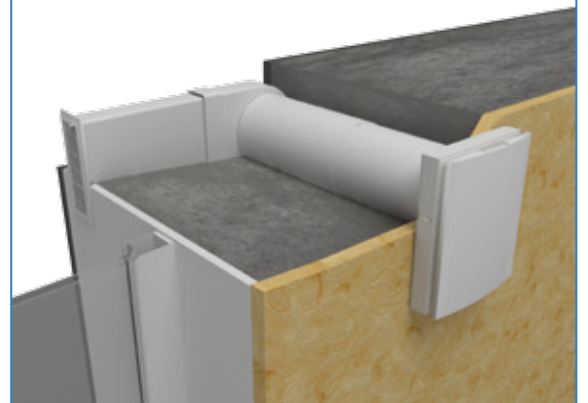
**VENTO Expert A50-1 S W**  
(ohuille seinille)

## Tekniset tiedot

Tiedot	VENTO EXPERT A50-1 W / VENTO EXPERT A50-1 S W		
	1	2	3
Nopeus	1	2	3
Jännite / 50-60 Hz [V]	100-230		
Teho [W]	4.45	5.08	7.06
Virta[A]	0.035	0.040	0.059
RPM [min <sup>-1</sup> ]	800	1300	1900
Ilmamäärä[m <sup>3</sup> /t]	15	30	50
Ilmamäärä lämmöntalteenottotilassa [m <sup>3</sup> /h]	7.5	15	25
Suodatin	G3 (F8 PM2,5)		
Siirettävän ilman lämpötila [°C]	-30...+50		
Äänenpaine@ 1 m [dB(A)]	20	27	30
Äänenpaine @ 3 m [dB(A)]	11	18	21
Ulkopuolisen äänen paineenen vaimennus [dB(A)] DIN EN 20140 mukaan.	42		
Lämmöntalteenotto tehokkuus [%] DIBt LÜ-A 20 mukaan.	97	90	82
SEC luokka	A		
IP-Luokitus	IP24		

Vaihtoehtoinen asennus käyttäen:

**KIT BlauPlast white 160 /  
KIT BlauPlast chrome 160**



**Maahantuonti ja myynti:**

Oy Putkipiste-Rörpunkten Ab

[www.putkipiste.fi](http://www.putkipiste.fi)

[info@putkipiste.fi](mailto:info@putkipiste.fi)

045-204 9318